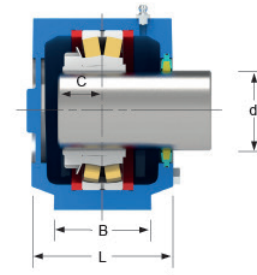
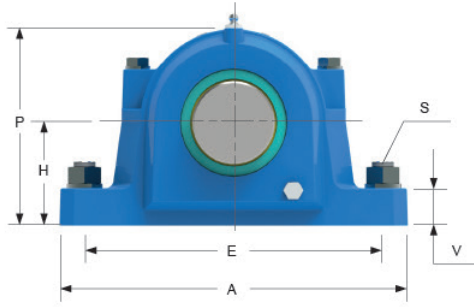
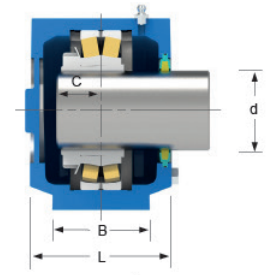


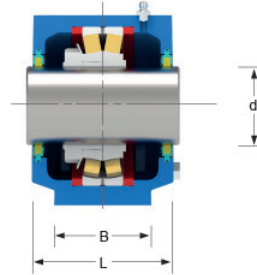
- Características técnicas ver pág. 11.
- Vedação padronizada tipo: "TC" (ver pág. 04). Para as vedações tipo TA e TG as dimensões são mantidas, caso seja solicitado outro tipo de vedação as dimensões da coluna "L" da tabela poderão ser alteradas, mas o nosso departamento técnico deverá ser consultado para informações.
- Para aplicação com outras séries de rolamentos e para outros diâmetros de eixo, consultar nosso Depto. Técnico.
- Ex. de especificação: SNAH-616-BP-TG, para rol. 21316 K = Mancal série SNAH, tamanho 616, em ferro fundido cinzento, com 02 furos na base, preparado para rolamento 21316 K, bucha de fixação H-316, execução bloqueada passante e vedação de retentor tipo TG.
- Esta série de mancal poderá ser fornecida com base maciça, em ferro fundido nodular, com dois ou quatro furos na base. Estes mancais são identificados pela nomenclatura SSNHD. Com dois furos na base usar sufixo MS1. Com quatro furos na base, MS2. Ex. SSNHD-616-LC-TG-MS2. Consultar Depto. Técnico para dimensões e localização dos furos.



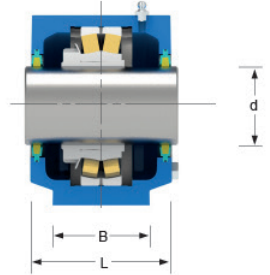
BC - Bloqueado com tampa cega



LC - Livre com tampa cega



BP - Bloqueado com tampa passante



LP - Livre com tampa passante

Caixa	d	Rolam.	Bucha	Dimensões (mm)											Anel Dim.	FRB Qtd	Peso (kg)
				H	E	A	B	C	L	N	NI	P	S	V			
SNAH 605	20	1305K 2305K	H 305 H 2305	50	150	185	52	22	77	20	15	89	12	22	7,5/62 4/62	2 2	2
SNAH 606	25	1306K 2306K	H 306 H 2306	50	150	185	52	22	82	20	15	93	12	22	7,5/72 3,5/72	2 2	2,2
SNAH 607	30	1307K 2307K	H 307 H 2307	60	170	205	60	25	85	20	15	107	12	25	9/80 4/80	2 2	2,9
SNAH 608	35	1308K 2308K 21308K 22308K	H 308 H 2308 H 308 H 2308	60	170	205	60	27	90	20	15	113	12	25	9/90 4/90 9/90 4/90	2 2 2 2	3,2
SNAH 609	40	1309K 2309K 21309K 22309K	H 309 H 2309 H 309 H 2309	70	210	255	70	30	95	24	18	127	16	28	9,5/100 4/100 9,5/100 4/100	2 2 2 2	4,4
SNAH 610	45	1310K 2310K 21310K 22310K	H 310 H 2310 H 310 H 2310	70	210	255	70	33	105	24	18	133	16	30	10,5/110 4/110 10,5/110 4/110	2 2 2 2	5,1
SNAH 611	50	1311K 2311K 21311K 22311K	H 311 H 2311 H 311 H 2311	80	230	275	80	35	110	24	18	148	16	30	11/120 4/120 11/120 4/120	2 2 2 2	6,5
SNAH 612	55	1312K 2312K 21312K 22312K	H 312 H 2312 H 312 H 2312	80	230	280	80	37	115	24	18	154	16	30	12,5/130 5/130 12,5/130 5/130	2 2 2 2	7
SNAH 613	60	1313K 2313K 21313K 22313K	H 313 H 2313 H 313 H 2313	95	260	315	90	39	120	28	22	175	20	32	12,5/140 5/140 12,5/140 5/140	2 2 2 2	9,5
SNAH 615	65	1315K 2315K 21315K 22315K	H 315 H 2315 H 315 H 2315	100	290	345	100	43	140	28	22	193	20	35	14/160 5/160 14/160 5/160	2 2 2 2	12,5
SNAH 616	70	1316K 2316K 21316K 22316K	H 316 H 2316 H 316 H 2316	112	290	345	100	47	145	28	22	210	20	35	14,5/170 5/170 14,5/170 5/170	2 2 2 2	13,7
SNAH 617	75	1317K 2317K 21317K 22317K	H 317 H 2317 H 317 H 2317	112	320	380	110	49	160	32	26	215	24	40	14,5/180 5/180 14,5/180 5/180	2 2 2 2	17,6
SNAH 619	85	1319K 2319K 21319K 22319K	H 319 H 2319 H 319 H 2319	125	350	410	120	54	175	32	26	239	24	45	17,5/200 6,5/200 17,5/200 6,5/200	2 2 2 2	22
SNAH 620	90	1320K 2320K 21320K 22320K	H 320 H 2320 H 320 H 2320	140	350	410	120	58	185	32	26	271	24	45	19,5/215 6,5/215 19,5/215 6,5/215	2 2 2 2	26