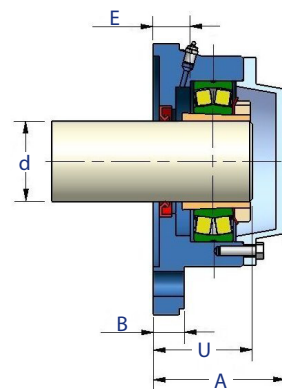
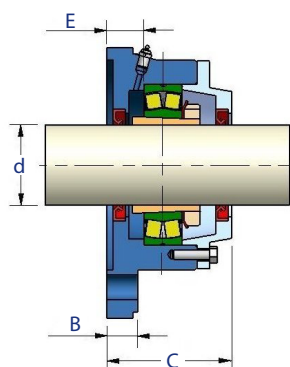


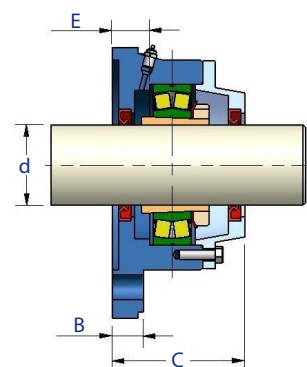
BC - Bloqueada com tampa cega



LC - Livre com tampa cega



BP - Bloqueada com tampa passante



LP - Livre com tampa passante

- Característica técnica ver pág. 14.
- Vedação padronizada do tipo R, ver pág. 05.
- Ex.de especificação: HFR157BP-Caixas de série HFR, tamanho 157, em ferro fundido cinzento, com tampa passante, vedação R, preparada para rolamento 22215 K + bucha de fixação HA-315.

Caixa	d		Rolam	Bucha de Fixação	Dimensões (mm)										Peso (kg)
	mm	pol			L	J	A	C	B	G	S	U	E		
HFR 052	20	3/4"	22205K	HE 305	100	68	57	60	10	11	3/8"	45	15	1	
HFR 05		H 305													
HFR 065	25	15/16"	22206K	HA 306	117	82	60	62	12	11	3/8"	49	17	1,5	
HFR 06		H 306													
HFR 060		1"		HE 306											
HFR 072	30	1.1/8"	22207K	HS 307	130	92	63	64	12	14	1/2"	52	16	2	
HFR 07		H 307													
HFR 073		1.3/16"		HA 307											
HFR 084	35	1.1/4"	22208K	HE 308	143	99	67	66	12	14	1/2"	56	17	3	
HFR 086		H 308													
HFR 08		1.3/8"		HS 308											
HFR 097	40	1.7/16"	22209K	HA 309	160	114	74	70	12	14	1/2"	62	24	4,5	
HFR 098		H 309													
HFR 09		1.1/2"		HE 309											
HFR 100	45	1.5/8"	22210K	HS 310	160	114	75	74	15	14	1/2"	62	22	5	
HFR 101		H 310													
HFR 102		1.11/16"		HA 310											
HFR 10		1.3/4"		HE 310											
HFR 114	50	1.7/8"	22211K	HS 311	170	120	80	82	15	14	1/2"	70	28	6	
HFR 115		H 311													
HFR 11		1.15/16"		HA 311											
HFR 110		2"		HE 311											
HFR 122	55	2.1/8"	22212K	HS 312	185	128	82	84	15	14	1/2"	69	23	6,5	
HFR 12		H 312													
HFR 133	60	2.3/16"	22213K	HA 313	198	134	88	86	15	14	1/2"	73	23	8	
HFR 134		H 313													
HFR 13		2.1/4"		HE 313											
HFR 136		2.3/8"		HS 313											
HFR 157	65	2.7/16"	22215K	HA 315	190	152	104	105	25	19	5/8"	81	30	8,5	
HFR 158		H 315													
HFR 15		2.1/2"		HE 315											
HFR 161	70	2.11/16"	22216K	HA 316	196	152	110	110	25	19	5/8"	86	31	9,5	
HFR 162		H 316													
HFR 16		2.3/4"		HE 316											
HFR 174	75	2.7/8"	22217K	HS 317	210	170	120	115	25	19	5/8"	89	30	12	
HFR 175		H 317													
HFR 17		2.15/16"		HA 317											
HFR 170		3"		HE 317											
HFR 18	80	3.3/16"	22218K	H 318	210	170	118	120	25	19	5/8"	93	30	13,5	
HFR 183		HA 318													
HFR 184		3.1/4"		HE 318											
HFR 207	90	3.7/16"	22220K	HA 320	250	198	127	130	30	22	3/4"	101	30	22	
HFR 208		H 320													
HFR 20		3.1/2"		HE 320											
HFR 200		3.5/8"		HS 320											
HFR 224	100	3.7/8"	22222K	HS 322	270	219	129	140	30	22	3/4"	112	33	25	
HFR 22		H 322													
HFR 225		3.15/16"		HA322											
HFR 220		4"		HE322											