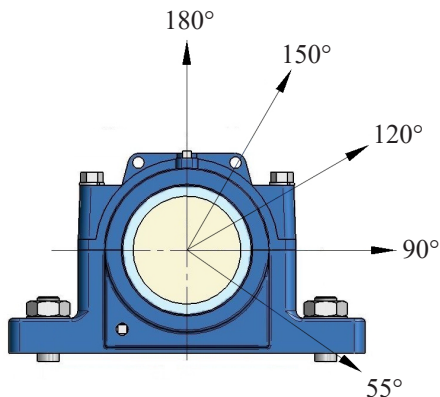


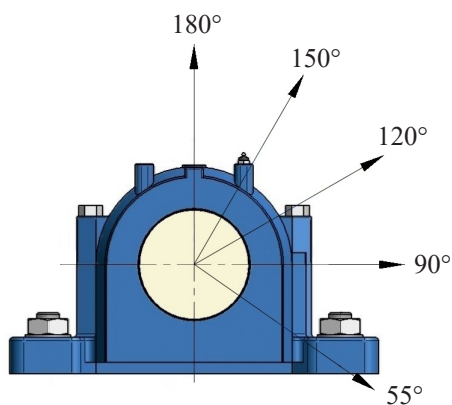
Resistência das Caixas Série SAF (Parafusos de união classe 8.8)



Tamanho da Caixa				Carga de ruptura kN					Limite de escoamento nos parafusos		
				55°	90°	120°	150°	180°	120°	150°	180°
-	-	509	-	160	96	72	64	80	160	88	80
-	308	510	-	190	114	85	76	95	160	88	80
-	309	511	609	220	132	99	88	110	240	132	120
-	310	513	610	260	156	117	104	130	240	132	120
311	312	515	611	280	168	126	112	140	240	132	120
216	313	516	613	320	192	144	128	160	440	242	220
217	314	517	-	360	216	162	144	180	440	242	220
218	315	518	615	380	228	171	152	190	440	242	220
-	316	-	616	420	252	189	168	210	440	242	220
220	317	520	617	480	288	216	192	240	600	330	300
222	318	522	618	620	372	279	248	310	600	330	300
224	320	524	620	760	456	342	304	380	600	330	300
226	322	526	622	920	552	414	368	460	1100	605	550
228	-	528	-	1100	660	495	440	550	1100	605	550
230	324	530	624	1300	780	585	520	650	1100	605	550
232	326	532	626	1600	960	720	640	800	1100	605	550
234	328	534	628	1700	1020	765	680	850	1500	825	750
236	330	536	630	1900	1140	855	760	950	1500	825	750
238	332	538	632	2200	1320	990	880	1100	2000	1100	1000
240	334	540	634	2600	1560	1170	1040	1300	2000	1100	1000
244	338	544	638	3200	1920	1440	1280	1600	2000	1100	1000

Resistência das Caixas SNAH, SSNAHD (Parafusos de união classe 8.8)

Em caso de necessidade de maior capacidade de carga, solicitar uma cotação.



Tamanho da Caixa	Carga de ruptura kN					Limite de escoamento nos parafusos		
	55°	90°	120°	150°	180°	120°	150°	180°
SNAH 505	70	40	30	30	35	35	21	17,5
SNAH 506-605	80	50	35	30	40	35	21	17,5
SNAH 507-606	90	55	40	35	45	35	21	17,5
SNAH 508-607	100	60	45	40	50	35	21	17,5
SNAH 509	110	65	50	45	55	35	21	17,5
SNAH 510-608	120	70	55	50	60	35	21	17,5
SNAH 511-609	140	85	65	55	70	55	32	27,5
SNAH 512-610	150	90	65	60	75	55	32	27,5
SNAH 513-611	170	100	75	70	85	55	32	27,5
SNAH 515-612	190	110	85	75	95	55	32	27,5
SNAH 516-613	220	130	100	90	110	55	32	27,5
SNAH 517	240	140	110	95	120	55	32	27,5
SNAH 518-615	260	160	120	100	130	110	65	55
SNAH 519-616	280	170	130	110	140	110	65	55
SNAH 520-617	340	200	150	140	170	170	100	85
SNAH 522-619	440	260	200	180	220	170	100	85
SNAH 524-620	520	310	230	210	260	170	100	85
SNAH 526	620	370	280	250	310	250	145	125
SNAH 528	720	430	320	290	360	250	145	125
SNAH 530	860	520	390	340	430	250	145	125
SNAH 532	1100	660	490	440	550	250	145	125
SSNAHD508-607	180	110	65	60	75	35	21	17,5
SSNAHD 509	200	120	75	70	85	35	21	17,5
SSNAHD510-608	220	130	80	68	90	35	21	17,5
SSNAHD511-609	250	155	100	80	105	55	32	27,5
SSNAHD512-610	270	160	110	100	120	55	32	27,5
SSNAHD513-611	310	185	120	115	135	55	32	27,5
SSNAHD515-612	350	200	130	115	145	55	32	27,5
SSNAHD516-613	395	240	170	150	165	55	32	27,5
SSNAHD 517	430	255	190	165	180	55	32	27,5
SSNAHD518-615	470	290	210	180	230	110	65	55
SSNAHD519-616	510	310	220	195	240	110	65	55
SSNAHD520-617	620	370	280	260	310	170	100	85
SSNAHD522-619	780	470	350	310	390	170	100	85
SSNAHD524-620	920	560	400	360	440	170	100	85
SSNAHD 526	1050	610	500	450	560	250	145	125
SSNAHD 528	1200	680	580	520	650	250	145	125
SSNAHD 530	1450	860	710	610	780	250	145	125
SSNAHD 532	1800	1080	880	750	980	250	145	125

Observação: a série 200 tem as mesmas resistências das caixas da série 500, e a série 300 possui as mesmas resistências da série 600.