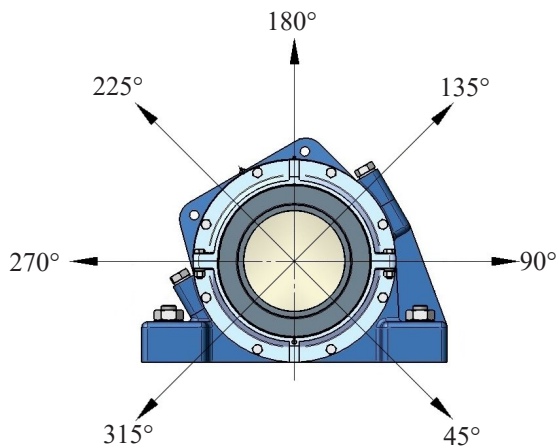
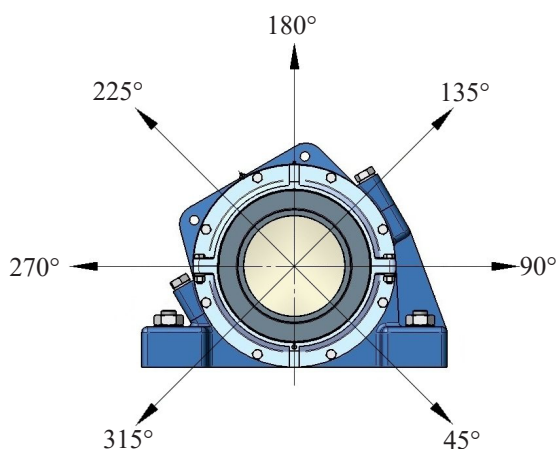


## Resistência das Caixas HSBP 30K - Bipartidas a 30° (Parafusos de união classe 8.8)



Tamanho da Caixa	Carga de ruptura kN						
	45°	90°	135°	180°	225°	270°	315°
9	442	238	130	120	89	125	180
10	464	251	140	133	92	138	185
11	476	264	149	135	96	140	192
13	500	280	157	139	98	149	198
15	521	315	468	141	100	156	206
16	535	335	176	149	103	159	215
17	616	349	187	154	108	168	219
18	672	371	201	162	113	176	225
20	722	394	211	167	117	185	235
22	862	511	239	195	139	212	273
24	973	628	273	223	162	250	305
26	1115	759	330	258	184	290	369
28	1500	908	392	313	218	346	432
30	1670	1073	443	336	246	380	498
32	1835	1320	492	392	292	436	555
34	2139	1403	560	448	324	493	644
36	2420	1540	672	504	375	560	728
38	2420	1781	784	532	375	700	896
40	2750	2106	896	560	430	700	896
44	3424	2593	1000	670	470	784	1000
48	3638	2500	1280	750	478	896	1280
52	4066	3000	1400	840	588	1000	1560
56	4280	3240	1560	950	700	1230	1790
60	5136	3888	1790	1170	810	1450	1950
64	5992	4535	2128	1230	896	1680	2180
68	6420	4900	2680	1400	950	1730	2680
72	6670	5600	3240	1512	1030	2070	3240
76	7780	6250	3500	1600	1100	2100	3500
80	8900	7000	4200	1800	1280	2400	4480
84	10000	7625	5000	2100	1400	2700	5300
88	11150	8375	5300	2100	1400	2700	5600
92	12250	9000	5600	2300	1600	2800	5800
96	12800	9375	5800	2400	1800	3200	6100
500	14500	9750	6400	3000	2000	3580	6400

## Resistência das Caixas HSBM 30K - Bipartidas a 30° (Parafusos de união classe 8.8)



Tamanho da Caixa	Carga de ruptura kN						
	45°	90°	135°	180°	225°	270°	315°
8	414	223	120	110	80	180	260
9	442	238	130	120	89	125	180
10	464	251	140	133	92	138	185
11	476	264	149	135	96	140	192
12	488	270	153	139	98	142	194
13	500	280	157	139	98	149	198
15	521	315	468	141	100	156	206
16	535	335	176	149	103	159	215
17	616	349	187	154	108	168	219
18	672	371	201	162	113	176	225
19	700	382	208	165	114	180	230
20	722	394	211	167	117	185	235
22	862	511	239	195	139	212	273
24	973	628	273	223	162	250	305
26	1115	759	330	258	184	290	369
28	1500	908	392	313	218	346	432
30	1670	1073	443	336	246	380	498
32	1835	1320	492	392	292	436	555
34	2139	1320	560	448	324	493	644
36	2541	1617	706	529	394	588	764
38	2673	1967	866	588	414	773	990
40	2750	2106	896	560	430	700	896
44	3424	2593	1000	670	470	784	1000
48	5007	3441	1762	1032	658	1233	1762
52	5360	3955	1845	1107	775	1318	2056
56	5731	4338	2089	1272	937	1647	2397
60	6473	4900	2256	1475	1021	1828	2458
64	8164	6179	2899	1676	1221	2289	2970
68	8689	6632	3627	1895	1286	2341	3627
72	9040	7589	4391	2049	1396	2805	4391
76	10661	8565	4796	2193	1507	2878	4796
80	11413	8976	5386	2308	1641	3078	5745
84	13700	10446	6850	2877	1918	3699	7261
88	15010	11274	7135	2827	1885	3635	7538
92	16857	12385	7706	3165	2202	3853	7981
96	17879	13095	8102	3352	2514	4470	8521
500	21035	14144	9285	4352	2901	5194	9285