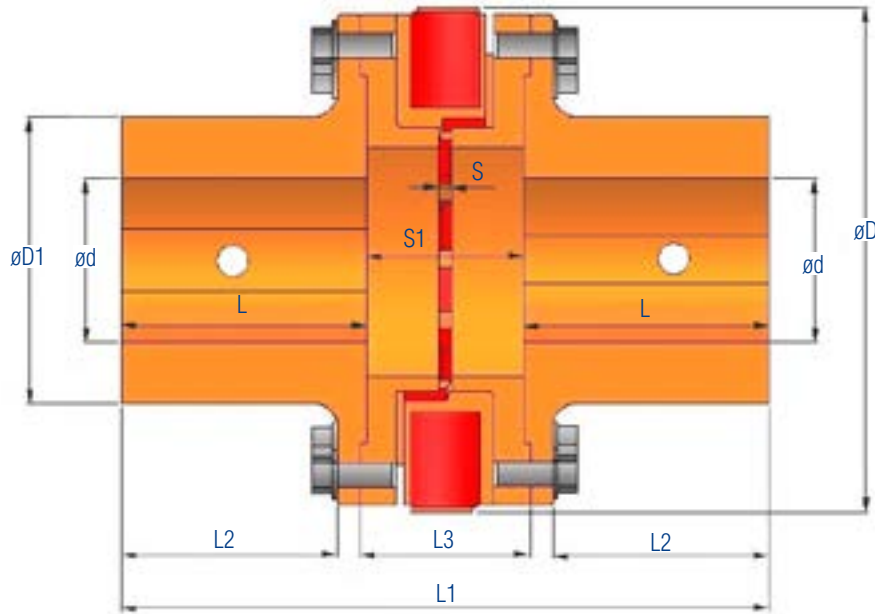


Dimensional HDFF



Dimensional HDFF

Tamanho	Momento max (Nm)	Rotação max (rpm)	d min	d max	D	D1	L1	L3	L	L2	S	S1	Parafuso J	(kgm ²)	Peso (kg) (c/ød min.)
220	9.900	6000	25	90	220	130	264	71	100	83,5	8	64	M12	0,15	29
270	13.700	2600	30	95	265	135	360	108	130	107	10	100	M18	0,36	52
330	28.500	2100	45	125	325	180	438	126	160	135	10	118	M18	1,24	97
380	48.500	1950	80	150	375	215	478	128	180	154	10	118	M18	1,6	135
430	71.800	1800	100	180	425	250	512	144	190	161	10	132	M20	3,06	190
480	96.700	1600	115	210	475	290	532	144	200	171	10	132	M20	7,23	257
540	145.700	1350	140	220	535	310	608	166	228	195	14	152	M24	10,5	337
590	186.900	1250	150	260	585	365	608	166	228	195	14	152	M24	15,58	441
640	233.150	1100	155	290	635	405	678	176	258	222	14	162	M30	21,52	599
690	278.800	1000	165	310	685	435	688	186	258	222	14	172	M30	32,21	708
750	378.900	950	190	340	750	470	786	204	298	262	14	190	M30	44,79	912
850	556.300	890	205	400	850	560	866	204	338	298	14	190	M30	105,26	1397
950	766.600	800	225	470	950	660	878	216	338	297	14	202	M36	152,48	1948
1050	924.000	700	250	525	1050	730	976	246	375	328	14	226	M36	318,73	2594
1250	1.417.600	600	300	600	1250	840	1034	254	400	346	16	234	M36	565,82	3791