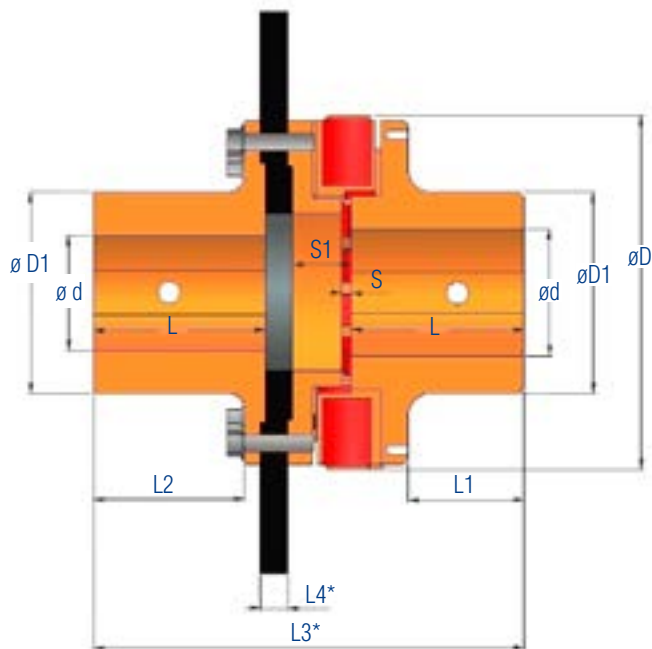


Dimensional HDFD



Dimensional HDFD

Tamanho	Momento max (Nm)	Rotação max (rpm)	d		D	D1	L3*	L	L1	L2	L4*	S	S1	Parafuso	J (kgm <sup>2</sup> )*	Peso (kg)* (c/ød min.)
			min	max												
220	9.900	6000	25	90	220	130	274	100	64	83,5	30	8	36	M12	0,16	31
270	13.700	2600	30	95	265	135	355	130	82	107	30	10	55	M18	0,38	55
330	28.500	2100	45	125	325	180	424	160	103	135	30	10	64	M18	1,31	102
380	48.500	1950	80	150	375	215	464	180	121	154	30	10	64	M18	1,68	142
430	71.800	1800	100	180	425	250	491	190	124	161	30	10	71	M20	3,22	200
480	96.700	1600	115	210	475	290	511	200	131	171	30	10	71	M20	7,61	270
540	145.700	1350	140	220	535	310	583	228	155	195	30	14	83	M24	11,05	355
590	186.900	1250	150	260	585	365	583	228	152	195	30	14	83	M24	16,4	464
640	233.150	1100	155	290	635	405	648	258	180	222	30	14	88	M30	22,65	630
690	278.800	1000	165	310	685	435	653	258	174	222	30	14	93	M30	33,9	745
750	378.900	950	190	340	750	470	754	298	205	262	42	14	102	M30	47,15	960
850	556.300	890	205	400	850	560	834	338	235	298	42	14	102	M30	110,8	1470
950	766.600	800	225	470	950	660	840	338	218	297	42	14	108	M36	160,5	2050
1050	924.000	700	250	525	1050	730	926	375	250	328	42	14	120	M36	335,5	2730
1250	1.417.600	600	300	600	1250	840	983	400	265	346	42	16	125	M36	595,6	3990

L3\* considera L4\* = 30mm e 42mm. Para L4\* diferente deverá ser corrigido L2\*.

J\* e Peso\* = Valores considerados sem o disco de freio.