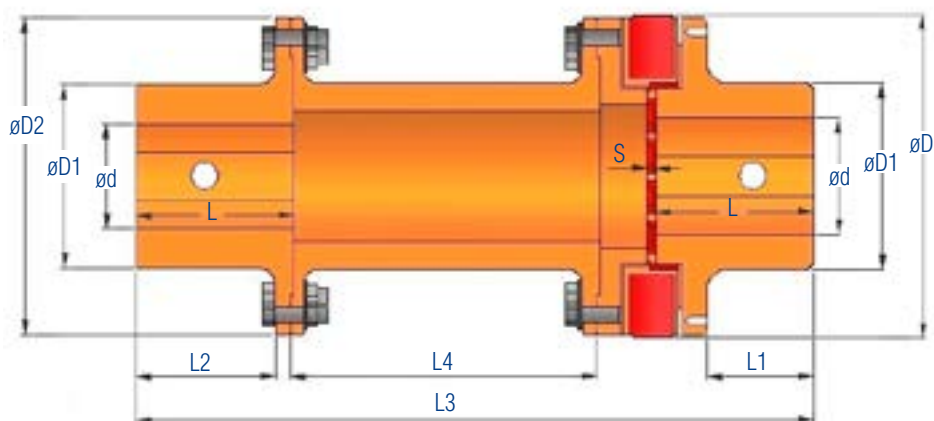


Dimensional HDFC



Dimensional HDFC

Tamanho	Momento max (Nm)	Rotação max (rpm)	d		D	D1	D2	L3		L4		L	L1	L2	S	Parafuso	J (kgm ²)	Peso (kg) (c/ød min.)
			min	max				min	max	min	max							
220	9.900	6000	25	90	220	130	210	342	452	90	200	100	64	84	8	M12	0,18	36
270	13.700	2600	30	95	265	135	255	455	575	120	240	130	82	107	10	M18	0,44	63
330	28.500	2100	45	125	325	180	315	534	704	130	300	160	103	135	10	M18	1,51	117
380	48.500	1950	80	150	375	215	365	574	794	130	350	180	121	154	10	M18	1,93	163
430	71.800	1800	100	180	425	250	415	601	871	130	400	190	124	161	10	M20	3,7	230
480	96.700	1600	115	210	475	290	465	621	941	130	450	200	131	171	10	M20	8,75	311
540	145.700	1350	140	220	535	310	525	727	1067	160	500	228	155	195	14	M24	12,71	408
590	186.900	1250	150	260	585	365	575	727	1117	160	550	228	152	195	14	M24	18,86	534
640	233.150	1100	155	290	635	405	625	792	1232	160	600	258	180	222	14	M30	26,05	725
690	278.800	1000	165	310	685	435	675	817	1287	180	650	258	174	222	14	M30	38,99	857
750	378.900	950	190	340	750	470	734	966	1426	240	700	298	205	262	14	M30	54,22	1104
850	556.300	890	205	400	850	560	834	1106	1606	300	800	338	235	298	14	M30	127,42	1691
950	766.600	800	225	470	950	660	934	1182	1712	370	900	338	218	297	14	M36	184,58	2358
1050	924.000	700	250	525	1050	730	1034	1328	1898	430	1000	375	250	328	14	M36	385,83	3140
1250	1.417.600	600	300	600	1250	840	1234	1507	2157	550	1200	400	265	346	16	M36	684,94	4589